

Ongelmia, 3D ratkaisuja

Piirrä tehtävät GeoGebran avulla,

Ja ratkaise tehtävät CAS ikkunassa. Jos osaat voit katsella kuviasi 3D- lasein. Hyllistä ne löytyvät luokasta 303:)

Tehtävä 1. Pikkukuutiot: Piirrä ja laske.

Kahdeksasta pikkukuutiosta, sivu 1cm, rakennetaan isokuutio. Kuinka paljon isokuution pinta-ala on pienempi kuin pikkukuutioiden yhteenlaskettu pinta-ala? Anna vastaus myös prosentteina.

Tehtävä 2. Tennispallot

Neljä tennispalloa, halkaisija 7 cm, asetetaan ympyrälieriön muotoiseen metalliseen putkiloon. Putkilo suljetaan lopuksi metallisella kannella. Kuinka paljon metallia kuluu koko putkiloon?

Tehtävä 3. Tennispallot ja suojakaasu

Neljä tennispalloa, halkaisija 7 cm, asetetaan ympyrälieriön muotoiseen metalliseen putkiloon. Putkilo suljetaan lopuksi metallisella kannella ja samalla se täytetään suojakaasulla. Kuinka paljon suojakaasua putkiloon mahtuu?

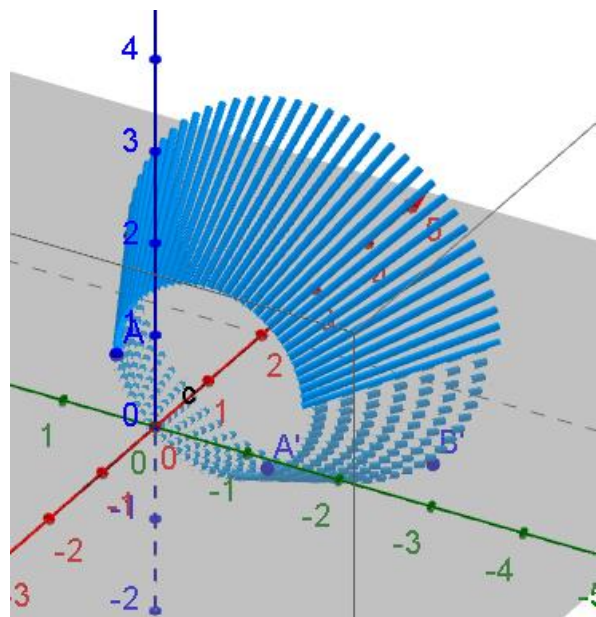
Tehtävä 4. Kuutio

Jaa kuutio kuudeksi samankokoiseksi pyramidiksi. Jos kuution sivu on 10 cm. Kuinka paljon on pyramidien vaippojen yhteenlaskettu pinta-ala.

JOKERI! Pyörähdyskappale, lopputuloksena katkaistu kartio.

1. Piirrä jana AB. $A=(1,1)$ ja $B(3,2)$.
 2. Lisää kuvaan akselien suuntaiset suorat.
 3. Lisää liuku alfa. Asetuksena kulma.
 4. Käytä kierto suoran suhteen työkalua.
- Valitse ensin jana AB ja sitten x-akselin ylle piirretty suora. Lopuksi muuta kulmaksi alfa.
5. Laita kierron avulla luodulle janalle sen ominaisuuksista jälki käyttöön ja muokkaa sen asetuksista väriä ja paksuutta.
 6. Animoi tilanne liu'un asetuksista (paina liu'un päällä hiiren oikeaa...)

LASKE SYNTYNEEN KATKAISTUN KARTION TILAVUUS. Osaatko luoda samanlaisen kuvan y-akselin suhteen pyörähtäen?



Ongelmia, 3D ratkaisuja

Opetusajatuksia:

- Tehtävissä käytetään Geogebbran valmiita työkaluja ja CAS laskentaa, aivan kuten 2019 kirjoituksissa tullaan käyttämään.
- Ainoa uusi asia voi olla pisteen paikka xyz- koordinaatistossa, siis z meinaa vain korkeutta!
- 4. tehtävän jälkeen opettaja voi helposti perustella, miksi pyramidin tilavuus jaetaan lopuksi juuri kolmella?
- Katkaistu kartio on mainio extra-juttu, tosin tämä taisi olla jo aikamoista EXTRA!
- 3D-lasit päähän! 😊